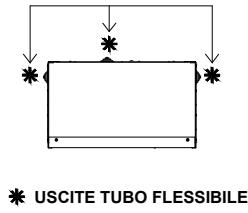
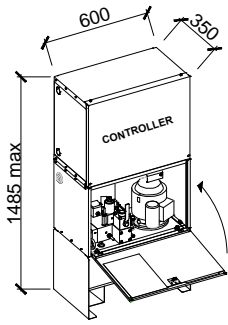


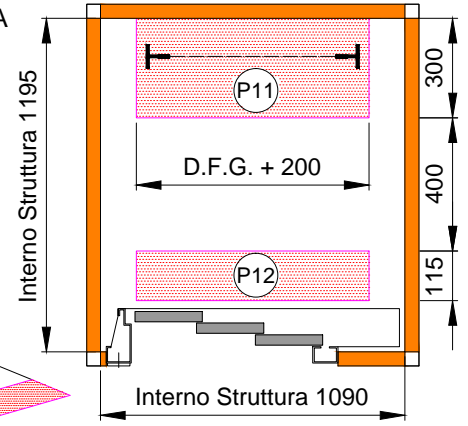
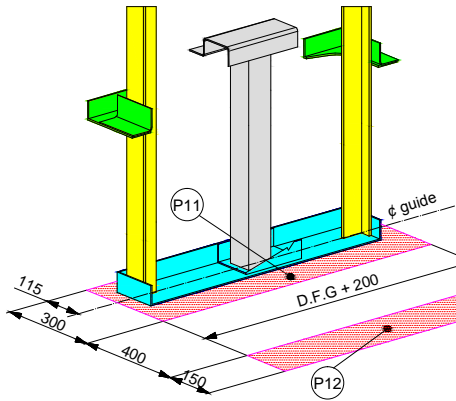
**CENTRALINA OLEODINAMICA
E QUADRO DI MANOVRA**



1 - Prevedere canalizzazione ispezionabile per il passaggio della tubazione e dell'impianto elettrico.

2 - Distanza massima dal vano corsa 20 metri.

POSIZIONE AREE DI CARICO IN FOSSA



- NOTE**
- Le strutture portanti orizzontali e verticali dovranno essere in grado di sopportare i carichi indicati.
 - Le pareti interne del vano corsa e del locale centralina, al momento del montaggio dell'impianto, devono presentarsi pulite ed imbiancate.
 - Tutte le misure si intendono al finito; in particolare le dimensioni del vano corsa sono a piombo con una tolleranza di ± 1 cm.
 - Il locale centralina ed il vano corsa dovranno essere opportunamente aerati (consigliato, come da EN81.2, l' 1% della sezione orizzontale del vano) e protetti da umidità, polvere ed agenti atmosferici.
 - La temperatura ambientale deve essere mantenuta tra 5° e 40°.
 - La fossa deve essere protetta dalle infiltrazioni d'acqua. Nella fossa devono essere presenti una presa luce ed uno stop.
 - In caso di incastellature all'esterno prevedere serrature e bottoniere di piano stagne.
 - La linea monofase 220 Vca deve essere protetta da interruttore magnetotermico unipolare + neutro lucchettato.

STRUTTURA METALLICA: A cura Cliente
 A cura SEDE

RIVESTIMENTO STRUTTURA: **TAMPONATURE:** (se a cura SEDE)

Lamiera Preverniciata
 Vetro Trasparente
 Vetro Fumè

Denominazione piani :

-1 0 1 3 4 5 6

ESTETICA CABINA

| PARETE FRONTALE E ANGOLARI | | PARETI | | BOTTONIERA | | PAVIMENTO | | RIVESTIMENTO ESTERNO CABINA | | | |
|-------------------------------|--|-------------------------------|--|-------------------------------|---------------------------------|------------------------------------|-------------------------------------|----------------------------------|---------------------------------------|--------------------------------|--|
| Materiale | COLORE | Materiale | COLORE | Materiale | COLORE | Materiale | COLORE | Materiale | COLORE | | |
| Skinplate | Grigio Scuro <input type="checkbox"/> | Skinplate | Grigio Scuro <input type="checkbox"/> | Skinplate | Bianco <input type="checkbox"/> | Gomma | Grigio <input type="checkbox"/> | Skinplate | Grigio Scuro <input type="checkbox"/> | | |
| | Beige <input type="checkbox"/> | | Beige <input type="checkbox"/> | | Acciaio Inox | | Satinato <input type="checkbox"/> | | Grigio Scuro <input type="checkbox"/> | Beige <input type="checkbox"/> | |
| Acciaio Inox | Avorio <input type="checkbox"/> | Acciaio Inox | Avorio <input type="checkbox"/> | Gomma | | Cristallo <input type="checkbox"/> | | Ardesia <input type="checkbox"/> | Ambra <input type="checkbox"/> | Acciaio Inox | Avorio <input type="checkbox"/> |
| | Melange <input type="checkbox"/> | | Melange <input type="checkbox"/> | | Blu <input type="checkbox"/> | | Blu Oceano <input type="checkbox"/> | | | | Grigio Chiaro <input type="checkbox"/> |
| | Arancio <input type="checkbox"/> | | Arancio <input type="checkbox"/> | | | | | | | | |
| | Blu Oceano <input type="checkbox"/> | | Blu Oceano <input type="checkbox"/> | | Dama <input type="checkbox"/> | | Lino <input type="checkbox"/> | | | | |
| | Grigio Chiaro <input type="checkbox"/> | | Grigio Chiaro <input type="checkbox"/> | | | | | | | | Dama <input type="checkbox"/> |
| | Bianco <input type="checkbox"/> | | Satinato <input type="checkbox"/> | | Dama <input type="checkbox"/> | | Dama <input type="checkbox"/> | | | | |
| | Satinato <input type="checkbox"/> | | Pelle <input type="checkbox"/> | | | | | | | | Dama <input type="checkbox"/> |
| | Pelle <input type="checkbox"/> | | Lino <input type="checkbox"/> | | Dama <input type="checkbox"/> | | Dama <input type="checkbox"/> | | | | |
| Lino <input type="checkbox"/> | Dama <input type="checkbox"/> | Dama <input type="checkbox"/> | Dama <input type="checkbox"/> | | | | | | | | |
| Dama <input type="checkbox"/> | | | | Dama <input type="checkbox"/> | Dama <input type="checkbox"/> | | | | | | |

| CORRIMANO | | SPECCHIO (Metà Altezza) | | PORTE DI PIANO | | SISTEMAZIONE | FINESTRA PANORAMICA | |
|-----------|---|-------------------------|---|----------------|---------------------------------------|--|--|---|
| Materiale | Allum. Anodizz. <input type="checkbox"/> | Posizione | Parete laterale SX <input type="checkbox"/> | Skinplate | Grigio Scuro <input type="checkbox"/> | A Sbalzo <input type="checkbox"/> | Posizione | Parete laterale SX <input type="checkbox"/> |
| | Parete laterale SX <input type="checkbox"/> | | Parete laterale DX <input type="checkbox"/> | | Avorio <input type="checkbox"/> | | | Incassate <input type="checkbox"/> |
| Posizione | Parete laterale DX <input type="checkbox"/> | POSIZIONE BOTTONIERA | Parete di fondo <input type="checkbox"/> | Acciaio Inox | Satinato <input type="checkbox"/> | mm..... | Parete di fondo <input type="checkbox"/> | PARETE PANORAMICA |
| | Parete di fondo <input type="checkbox"/> | | Su Portale <input type="checkbox"/> | | Pelle <input type="checkbox"/> | | | |
| | | | A Muro <input type="checkbox"/> | Mano di fondo | Lino <input type="checkbox"/> | | | Parete laterale DX <input type="checkbox"/> |
| | | | | | Dama <input type="checkbox"/> | Grigio ghiaia <input type="checkbox"/> | | |

◆ Non disponibile con 2 ingressi opposti
● Escluso lato bottoniera

COMMITTENTE: _____

INTESTAZIONE: _____

OFF./CONTR: N°: _____

Timbro e firma per approvazione:

Data: _____