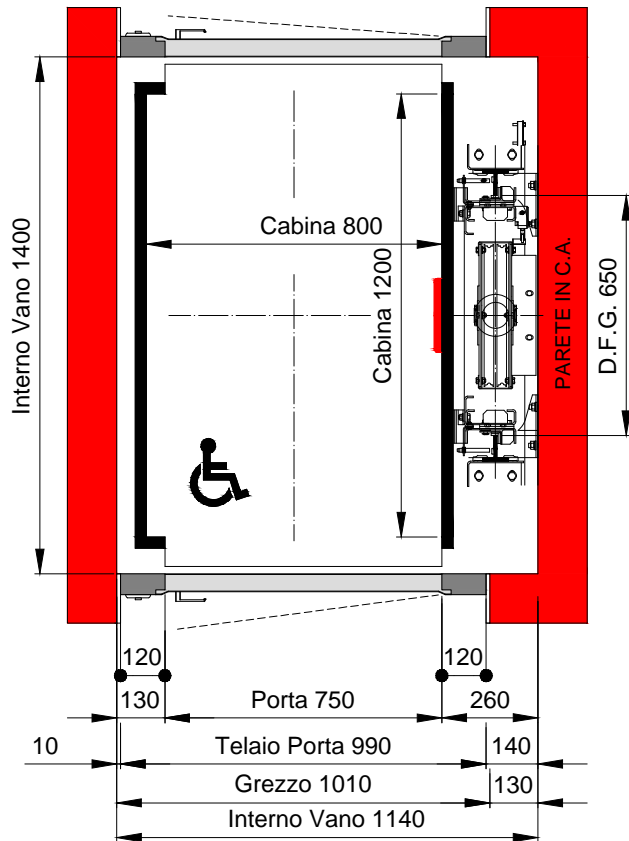


Portata Kg 320

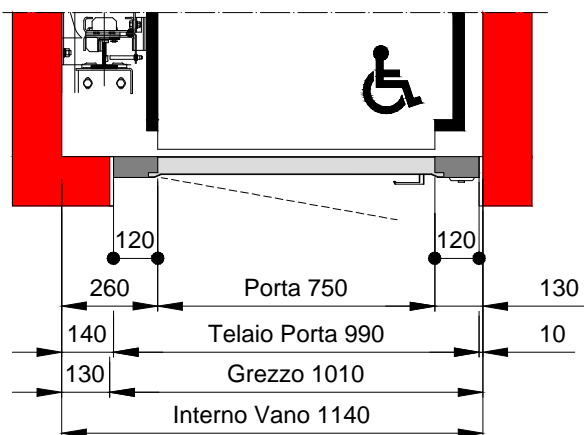
 CABINA PRIVA DI PORTE
PORTE DI PIANO MANUALI A
BATTENTE

 Fermate max 6
Corsa max 12 m

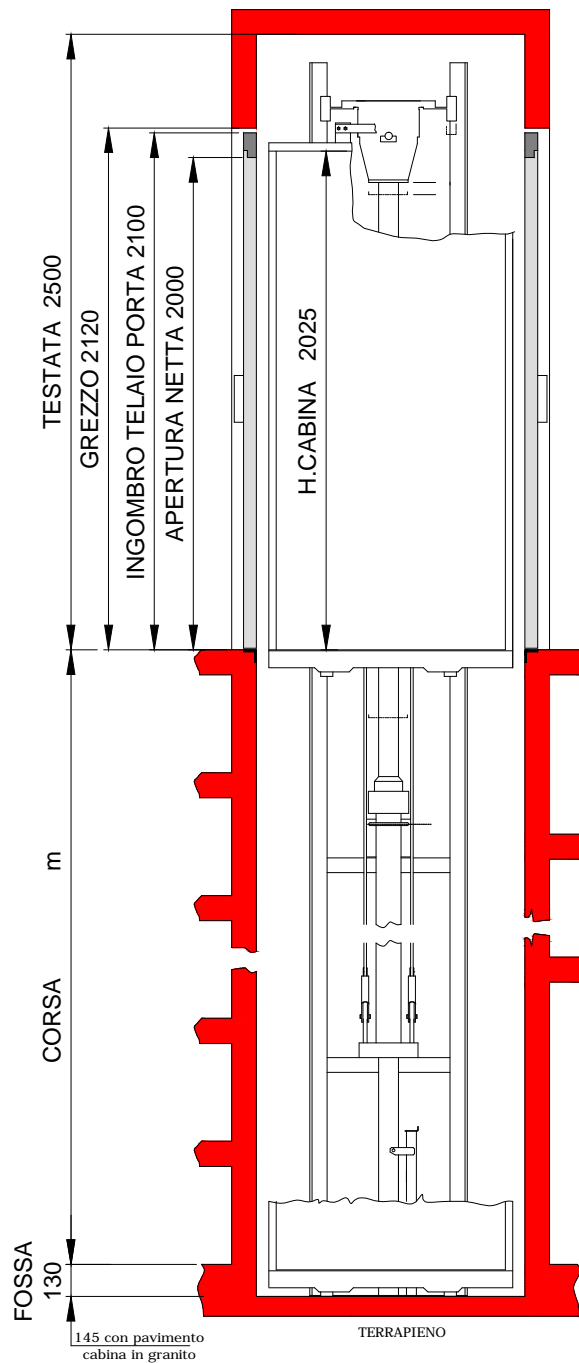
 DIRETTIVA MACCHINE 2006/42/CE recepita con il D.L.17/2010
D.P.R. 162/99 modificato dal D.P.R. 214/2010
Direttiva Compatibilità Elettromagnetica 2004/108/CE
Direttiva Bassa Tensione 2006/95/CE e successivi emendament
Legge n°13 del 9-1-89 attuata dal D.M. 236 del 14-6-89

Oliodinamico Indiretto
VELOCITA' 0,15 m/s.
PIANTA VANO CORSA


- POSIZIONE PISTONE DESTRA
- APERTURA FRONTE MANO SINISTRA
- APERTURA RETRO MANO DESTRA



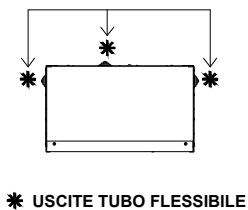
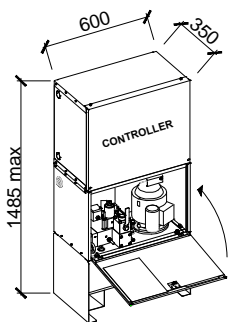
- POSIZIONE PISTONE SINISTRA
- APERTURA FRONTE MANO DESTRA
- APERTURA RETRO MANO SINISTRA

ELEVATO

 N.B. L'ALTEZZA DEGLI INTERPIANI DEVE ESSERE MINIMO 2250 mm
 N.B. L'ALTEZZA DEGLI INTERPIANI OPPOSTI DEVE ESSERE MINIMO 480 mm

 Tutte le misure sono espresse in millimetri (Disegno non in scala)
 Ceam si riserva di modificare senza preavviso le caratteristiche e le dimensioni dei propri prodotti

SPINTE SULLE GUIDE CABINA	CARICHI IN FOSSA (Valori DINAMICI)
<p> R1 = 70 daN R2 = 280 daN </p>	P11 = 3000 P12 = 1600
FISSAGGIO GUIDE CABINA CON PASSO MASSIMO DI 1.5 m	

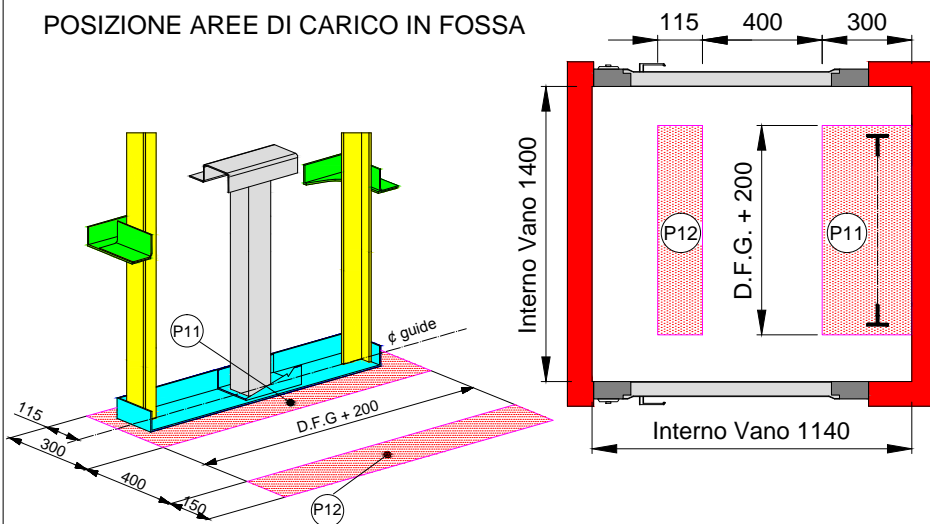
**CENTRALINA OLEODINAMICA
E QUADRO DI MANOVRA**



1 - Prevedere canalizzazione ispezionabile per il passaggio della tubazione e dell'impianto elettrico.

2 - Distanza massima dal vano corsa 20 metri.

POSIZIONE AREE DI CARICO IN FOSSA



- NOTE**
- Le strutture portanti orizzontali e verticali dovranno essere in grado di sopportare i carichi indicati.
 - Le pareti interne del vano corsa e del locale centralina, al momento del montaggio dell'impianto, devono presentarsi pulite ed imbiancate.
 - Tutte le misure si intendono al finito; in particolare le dimensioni del vano corsa sono a piombo con una tolleranza di ± 1 cm.
 - Il locale centralina ed il vano corsa dovranno essere opportunamente aerati (consigliato, come da EN81.2, l' 1% della sezione orizzontale del vano) e protetti da umidità, polvere ed agenti atmosferici.
 - La temperatura ambientale deve essere mantenuta tra 5° e 40°.
 - La fossa deve essere protetta dalle infiltrazioni d'acqua. Nella fossa devono essere presenti una presa luce ed uno stop.
 - In caso di incastellature all'esterno prevedere serrature e bottoniere di piano stagne.
 - La linea monofase 220 Vca deve essere protetta da interruttore magnetotermico unipolare + neutro lucchettato.

PARETI VANO CORSA:	Cemento Armato <input type="checkbox"/>	FISSAGGIO STAFFE:	Tasselli ad espansione <input type="checkbox"/>
	Muratura <input type="checkbox"/>		Murate <input type="checkbox"/>

Denominazione piani : FRONTE	-1	0	1	3	4	5	6
RETRO	-1	0	1	3	4	5	6

ESTETICA CABINA

PARETE FRONTALE E ANGOLARI		PARETI		BOTTONIERA		PAVIMENTO		RIVESTIMENTO ESTERNO CABINA	
Materiale	COLORE	Materiale	COLORE	Materiale	COLORE	Materiale	COLORE	Materiale	COLORE
Skinplate	Grigio Scuro <input type="checkbox"/>	Skinplate	Grigio Scuro <input type="checkbox"/>	Acciaio Inox / Skinplate	Bianco <input type="checkbox"/>	Gomma	Grigio <input type="checkbox"/>	Skinplate	Grigio Scuro <input type="checkbox"/>
	Beige <input type="checkbox"/>		Beige <input type="checkbox"/>		Satinato <input type="checkbox"/>		Grigio Scuro <input type="checkbox"/>		Beige <input type="checkbox"/>
Acciaio Inox	Avorio <input type="checkbox"/>	Acciaio Inox	Avorio <input type="checkbox"/>			Granito	Marrone <input type="checkbox"/>	Acciaio Inox	Avorio <input type="checkbox"/>
	Melange <input type="checkbox"/>		Melange <input type="checkbox"/>				Blu <input type="checkbox"/>		Melange <input type="checkbox"/>
	Arancio <input type="checkbox"/>		Arancio <input type="checkbox"/>				Cristallo <input type="checkbox"/>		Arancio <input type="checkbox"/>
	Blu Oceano <input type="checkbox"/>		Blu Oceano <input type="checkbox"/>				Ardesia <input type="checkbox"/>		Blu Oceano <input type="checkbox"/>
	Grigio Chiaro <input type="checkbox"/>		Grigio Chiaro <input type="checkbox"/>				Ambra <input type="checkbox"/>		Grigio Chiaro <input type="checkbox"/>
	Bianco <input type="checkbox"/>		Satinato <input type="checkbox"/>				Pelle <input type="checkbox"/>		Pelle <input type="checkbox"/>
	Satinato <input type="checkbox"/>		Pelle <input type="checkbox"/>						Lino <input type="checkbox"/>
	Pelle <input type="checkbox"/>		Lino <input type="checkbox"/>						Lino <input type="checkbox"/>
	Lino <input type="checkbox"/>		Dama <input type="checkbox"/>						Dama <input type="checkbox"/>

CORRIMANO		SPECCHIO (Metà Altezza)		PORTE DI PIANO		FINESTRA PANORAMICA	
Materiale		Posizione		COLORE	TIPO	Posizione	
Allum. Anodizz.	<input type="checkbox"/>	●	Parete laterale SX <input type="checkbox"/>	Mano di Fondo <input type="checkbox"/>	Cieca <input type="checkbox"/>	●	Parete laterale SX <input type="checkbox"/>
			Parete laterale DX <input type="checkbox"/>	Vernic. Speciali <input type="checkbox"/>	Finestra <input type="checkbox"/>		Parete laterale DX <input type="checkbox"/>
●	Parete laterale SX <input type="checkbox"/>	◆	Parete di fondo <input type="checkbox"/>	Acciaio Inox	Panoramica <input type="checkbox"/>	●	Parete di fondo <input type="checkbox"/>
	Parete laterale DX <input type="checkbox"/>		POSIZIONE BOTTONIERA		Panoramica MAXI <input type="checkbox"/>		PARETE PANORAMICA
	Parete di fondo <input type="checkbox"/>	Su Portale <input type="checkbox"/>		Vernic. Goffrata	VETRO (Colore)	●	Parete laterale SX <input type="checkbox"/>
		A Muro <input type="checkbox"/>					Dama <input type="checkbox"/>
					Trasparente <input type="checkbox"/>		Parete di fondo <input type="checkbox"/>
					RAL (da catalogo)		

◆ Non disponibile con 2 ingressi opposti
● Escluso lato bottoniera

COMMITTENTE: _____
 INTESAZIONE: _____
 OFF./CONTR. N°: _____

Timbro e firma per approvazione:

Data: _____